

2次元丘陵地周辺の気流特性に関する研究

Study on Flow Characteristics over a Two-Dimensional Hill

作田 美知子 MICHIKO SAKUTA

野田 博 HIROSHI NODA

神戸大学 中山 昭彦 AKIHIKO NAKAYAMA

本研究では地表面粗度を考察する際に必要な地表面付近の摩擦速度であるレイノルズ応力を得るために、地表面粗度と流入気流の異なる2次元丘陵地周辺の気流を *Split film* センサーを用いて測定した。実験の結果以下ことが明らかになった。地表面の粗度が大きくなると、乱れの拡散効果により2次元丘陵風下側の剥離域は大きくなるが渦度は弱まる。また、流入気流に乱れを含むと、2次元丘陵風下側の剥離域は小さくなる。

キーワード：2次元丘陵地、気流特性、地表面粗度、レイノルズ応力、*Split film* センサー、風洞実験

In order to investigate the effects of surface roughness and inflow turbulence on turbulence characteristics of flow over complex terrain, flows over a two-dimensional hill have been measured using a split-film probe. The results indicate that roughness reduces the intensity and increases the scale in the separated shear flow behind the hill. The turbulence in the approach flow shortens the reattachment length of separated shear flow.

Key Words: Two-dimensional hill, Turbulence characteristics, Surface roughness, Reynolds stress, Split-film probe, Wind tunnel experiment

1. はじめに

コンピュータの発達やGISデータの普及に伴い、高密度市街地や山岳部等の複雑地形上空の気流予測に数値流体計算、いわゆるCFD(Computational Fluid Dynamics)が用いられつつある。複雑地形における地表面の状況は様々であり、CFDを効率的に実地形上の風況予測に適用するためには、この地表面粗度の影響、すなわち地表面境界条件を適切に評価する必要がある。これまで、CFD技術を実地形上の風況予測に適用する際の検証データを得ることを目的とした崖や丘などの局所地形周りの気流性状に関する研究は多くの分野で行われている(例えば1)~4)。地表面境界条件を考察するには地表面付近の摩擦速度、すなわちレイノルズ応力(以下、 Re 応力という。)を調査する必要があるが、これまでの局所地形周りの気流性状の研究では Re 応力に関する情報は少なく、特に流れの剥離を伴った逆流域の Re 応力は殆ど測定されていない。

そこで本研究では、*Split film* センサーを用いて2次元丘陵地周辺の気流を測定した。*Split film* センサーは逆流を検出できる特徴を持つが、1方向のみの逆流で風速2成分の逆流を同時には検出できない。本研究では得よう

としている風速2成分に対して斜めに*Split film* センサーを設置することで直角2成分を同時に測定し、2次元丘陵地周辺の乱流統計量について考察した。その際、地形の地表面粗度と流入気流が2次元丘陵地周辺の気流にどのように影響するかを考察するために、地表面粗度や流入気流を変えて2次元丘陵地周辺の気流を測定した。

2. *Split film* センサーによる2成分同時測定

(1) *Split film* センサーの特性

本実験ではTSI社製の*Split film* センサー (Model 1288, 受感部長さ2mm, Φ 0.15mm)を用いた。*Split film* センサーはX wireセンサーでは捉えることのできない逆流を検出できることが大きな特徴である。*Split film* センサーは1本の石英円柱に2つの白金フィルムセンサーが蒸着されている。この電氣的に独立した2つのフィルムセンサーの出力電圧の2乗和によりスカラー風速を検出し、フィルムセンサーの出力電圧の風向特性を利用して風向が検出される⁵⁾。風向の判定は、図-1に示す*Split*面を中心に $-90^\circ \sim 90^\circ$ の範囲で可能である。

例えば、主流方向に対して*Split*面を直角に設置すれば主流方向の逆流が検出でき、*Split*面を主流方向に対して

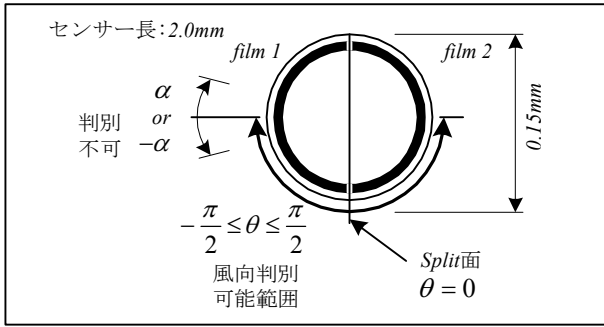


図-1 Split filmセンサー断面と風向判別可能範囲

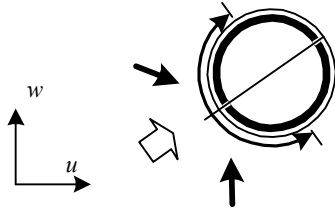
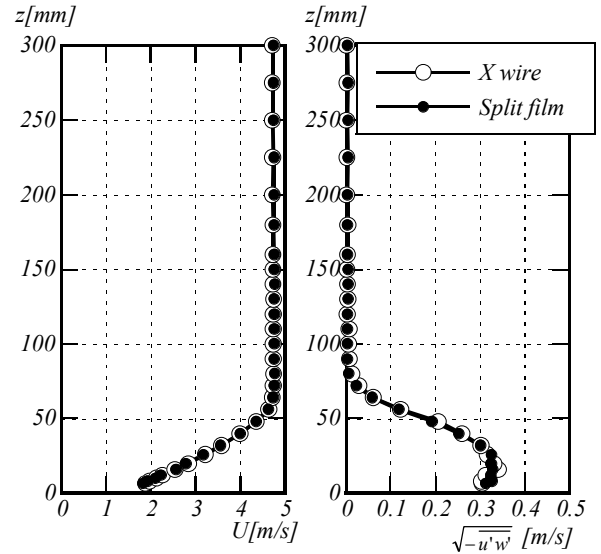
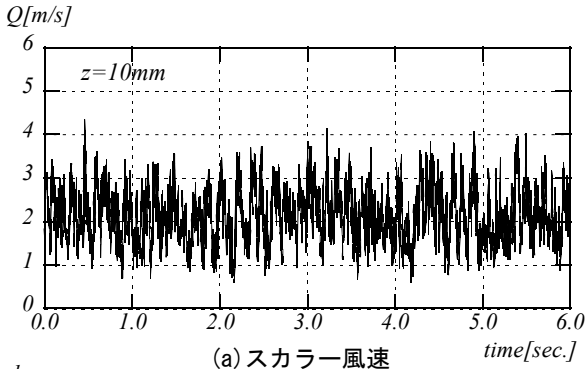


図-2 Split filmセンサーによる直角2成分測定

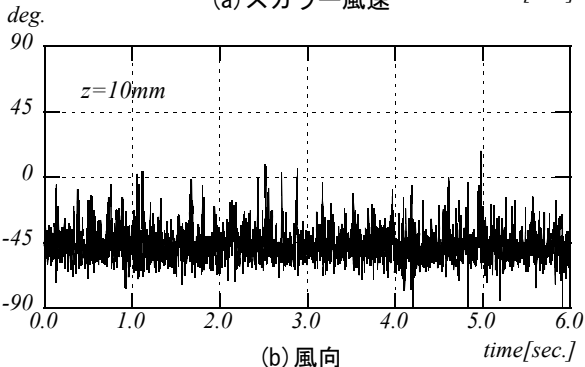


(a) 平均風速 (b) Re応力

図-3 粗面平板上に発達した境界層の風速分布

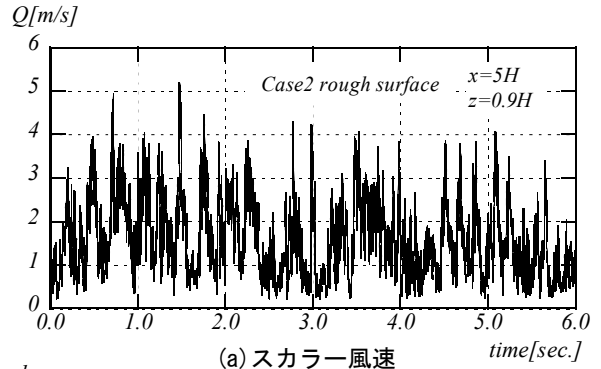


(a) スカラー風速

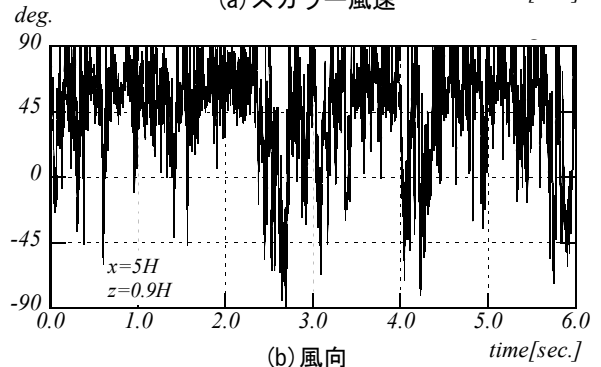


(b) 風向

図-4 境界層内のスカラー風速と風向の時刻歴



(a) スカラー風速



(b) 風向

図-5 風向判別範囲を超える風向変動の例

平行に設置すれば主流直角方向の逆流が検出できる。このようにSplit面の設置方向を変え2回測定することにより、風速2成分のベクトル風速を求めることができる。ただし、この場合風速2成分が同時刻の値ではないため、CFDの境界条件として最も重要となる地表付近のRe応力の検出はできない。

(2) レイノルズ応力の測定方法

得ようとしている風速2成分のうちの1成分に対して

Split面を直角あるいは平行に設置するのではなく、測定位置における流れの主流方向に着目してSplit面を設置することを考える(図-2)。そのとき風向変動がSplit面に対し $-90^\circ \sim 90^\circ$ の範囲であれば、測定されたスカラー風速と風向を用いて同時刻の任意の直角2成分が得られる。よって、Re応力も検出可能となる。

(3) レイノルズ応力の測定例

この方法によりSplit filmセンサーを用いて粗度の大き

な平板上（粗度密度 8%，粗度長 0.72mm）に発達した乱流境界層の平均風速分布と Re 応力（摩擦速度）分布を測定した結果を図-3に示す。図-3には逆流は検出できないが風速 2 成分が同時に測定できる X wire センサーで測定した結果も付記する。X wire センサーも 2 成分同時に風速を測定できるが、測定可能な風向は $\pm 45^\circ$ と Split film センサーより狭く、受感部も Split film センサーに比べて大きく、複雑地形上の気流測定には不向きと思われる。図-3より、平均風速と Re 応力は X wire センサーにより測定した結果と Split film センサーで測定した結果はよく一致している。乱流境界層内のスカラー風速と風向の時刻歴例を図-4に示す。図-4より乱流境界層内の風向変動は Split 面に対して $-90^\circ \sim 90^\circ$ の範囲であり、このスカラー風速と風向を用いれば任意の直角 2 成分に分解可能であることが分かる。

風向変動が大きい場合のスカラー風速と風向の時刻歴例を図-5に示す。図-5に示す様に風向変動が -90° と 90° の両方で超えると、Split 面を如何に調整しても任意の直角 2 成分に分解できない。このような状況は丘陵風下側などの剥離せん断層付近で生じる。ただし、これまで同様 Split 面に対し直角方向の 1 成分のみ検出できる。

3. 実験概要

(1) 風洞装置と 2 次元丘陵模型

実験は三井住友建設株式会社所有のエッフェル型境界層風洞で行った。実験に使用した模型は図-6に示す Cosine の 2 乗関数で表される高さ 80mm，最大斜度 36° の 2 次元丘陵である。実験は気流の 2 次元性を確保するため、模型両端に端板を取り付けた。また、流入気流を一樣流とした場合は風洞床面から上方に 400mm 離隔して地形模型を設置し、風洞床面に発達した境界層の影響を受けないようにした（図-7）。境界層乱流とした場合は風洞床面に直接模型を設置し、風洞床面に正方形の棒を風直角方向に取り付け境界層を発達させた。

座標は主流方向を x 方向 (u 成分)，鉛直方向を z 方向 (w 成分) と定義し、 x 軸の原点は丘陵の中心軸とし、 z 軸は丘陵模型設置面からの高さとする。

(2) 実験ケース

実験は地表面粗度と気流の乱れの影響を検討するために、Case1 として地表面粗度が小さい場合、Case2 として地表面粗度が大きい場合、Case3 として流入気流に乱れがあり地表面粗度の大きい場合の合計 3 ケースを実施した（表-1）。粗度の小さい Case1 ではアクリル製の地形模型をそのまま使用し、粗度の大きい Case2，Case3

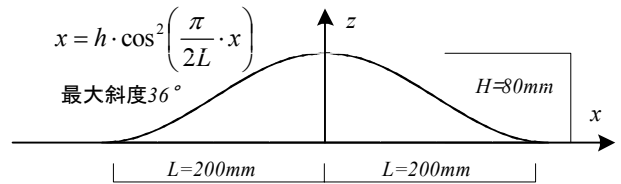


図-6 2次元丘陵模型形状

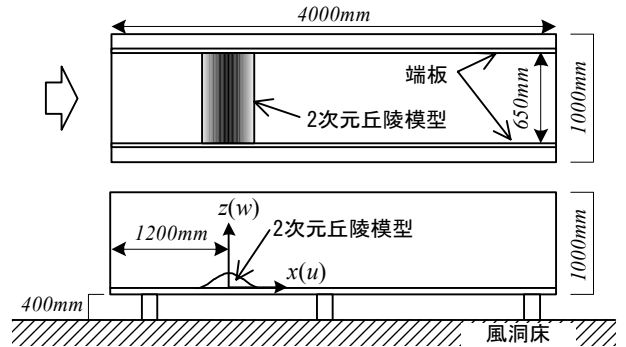


図-7 2次元丘陵模型設置状況 (Case1, Case2)

表-1 実験条件

	気流	地表面
Case1	一樣流	滑
Case2	一樣流	粗
Case3	境界層乱流	粗

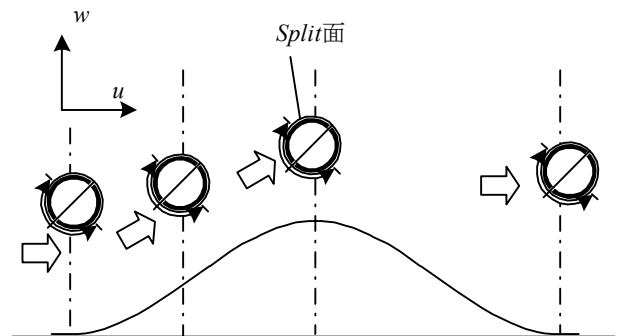


図-8 地形上空の u 成分、 w 成分の同時測定

では地形模型に一辺 3mm (0.0375H) の正方形の棒を 25mm 間隔で風直角方向に取り付けた。Case2 の粗度の平均密度は約 8%，Case3 は約 10% でありともに粗度長が比較的大きくなる状況である⁶⁾。

(3) 測定方法

図-8に示すように概ね予測される主流方向を考慮し、Split 面を x 方向に対して 0° あるいはほぼ 45° となるように Split film センサーを設置し、風向変動が Split film センサーの風向判別可能範囲内 ($\pm 90^\circ$) となる測定値のみ統計量の分析に用いた。時間刻みは 0.2ms，測定時間は 30 秒とした。ローパスフィルターは 500Hz に設定した。

(4) 風洞気流

実験風速は丘陵模型上空で約5m/sとし、上空風速 U_0 と模型高さ H で定義したレイノルズ数 Re は 2.7×10^4 である。

予備実験として Case1, Case2 および Case3 の地表面の状況で、丘陵模型を設置していない場合の気流を測定した。丘陵模型設置位置での平均風速分布、 Re 応力分布を図-9に示す。ここで、 Re 応力は式 (1) の通りである。

$$Re \text{ 応力} = \sqrt{-u'w'} \quad [\text{m/s}] \quad (1)$$

$$u'w' = \frac{1}{T} \int_0^T (u(t) - U)(w(t) - W) dt$$

- $u(t)$: 時刻 t の主流方向の風速 [m/s]
- $w(t)$: 時刻 t の鉛直方向の風速 [m/s]
- T : 測定時間 [s]
- U : 主流方向平均風速 [m/s]
- W : 鉛直方向平均風速 [m/s]

境界層高さ δ は Case1, Case2 および Case3 でそれぞれ約0.6H, 0.8H, 4H となり、Case3 は丘陵模型上空まで十分に境界層が発達した状況である。また、Case3 の境界層のべき指数はおよそ0.29である。平板上でのレイノルズ応力の分布は Case1, Case2 は地表面付近では高さ方向にほぼ一定である。また、Case3 は流入気流の乱れにより上空まで全体的に大きな値を示すが地表面近傍で小さくなっている。

表-2に摩擦速度 u^* , 粗度長 z_0 および摩擦速度 u^* と粗度長 z_0 で定義される粗度レイノルズ数 Re^* を示す。

Case2, Case3 では粗度レイノルズ数 Re^* が 2.3 より大きく、完全粗面の状況といえる⁷⁾。

4. 実験結果

実験で得られた各種乱流統計量を図-10に示す。各乱流統計量は上空風速 U_0 で無次元化している。なお、丘陵風下側で w 成分の値がないのは、Split film センサーの風向判別可能範囲を超え、測定不可能となったためである。

(1) 平均成分

u 成分の平均値をみると、各ケースともに丘陵風上側麓 ($x/H=-2.5$) で減速し、丘陵頂上 ($x/H=0$) で最も加速している。丘陵風下側の風速分布をみると、各ケースともに x 方向の風速が負の値となり、逆流が生じている。再付着点の主流方向の座標を u 成分がすべて負から正に変

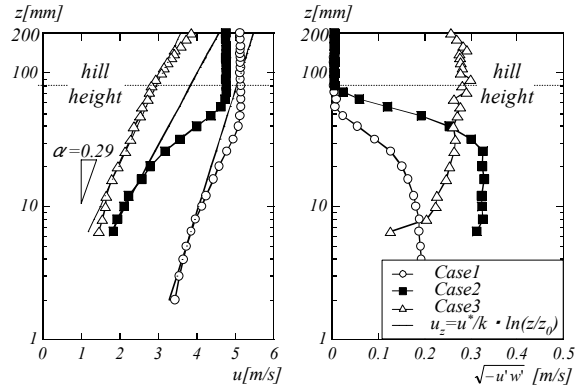


図-9 二次元丘陵模型設置位置での平均風速とレイノルズ応力分布

表-2 二次元丘陵模型設置位置での実験条件

	u^*	z_0	Re^*
Case1	0.190	0.002	0.025
Case2	0.325	0.72	15.6
Case3	0.280	1.20	22.4

表-3 最付着点の主流方向の座標値

	x_r/H
Case1	3.75 ~ 4.375
Case2	6.875 ~ 7.5
Case3	5.0 ~ 5.625

表-4 剥離点の主流方向の座標値

	x_s/H
Case1	0 ~ 0.625
Case2	0 ~ 0.625
Case3	0.625 ~ 1.25

化する座標 x_r で定義し、その値を無次元量 x_r/H で表し、表-3に示す。Case1 と Case2 を比較すると、粗度の大きい Case2 は Case1 に比べ剥離域が広範囲に広がっているが、粗度の小さい Case1 は逆流域の負の値が大きく、Case2 より強く狭い逆流域を形成している。また、Case2 と Case3 を比較すると、流入気流に乱れのある Case3 は再付着点が早まっている。これは流入気流の乱れにより混合が促進されたためである。また、流入気流に乱れのある Case3 は乱れない Case1, Case2 よりも剥離点が後方に移動している。剥離点の主流方向の座標を u 成分が正から負に変化する座標 x_s で定義し、その値を無次元量 x_s/H で表し、表-4に示す。

w 成分の平均値をみると風上側では上り斜面を流れが上昇し、 w 成分は丘陵頂上 ($x/H=0$) まで正の値をとる。粗度の小さい Case1 は粗度の大きい Case2, Case3 よりも強い上昇気流が生じており、各ケースともに丘陵頂上手前 ($x/H=-0.625$) で最も気流の上昇が大きくなる。丘陵の下り斜面では流れの下降が生じている。

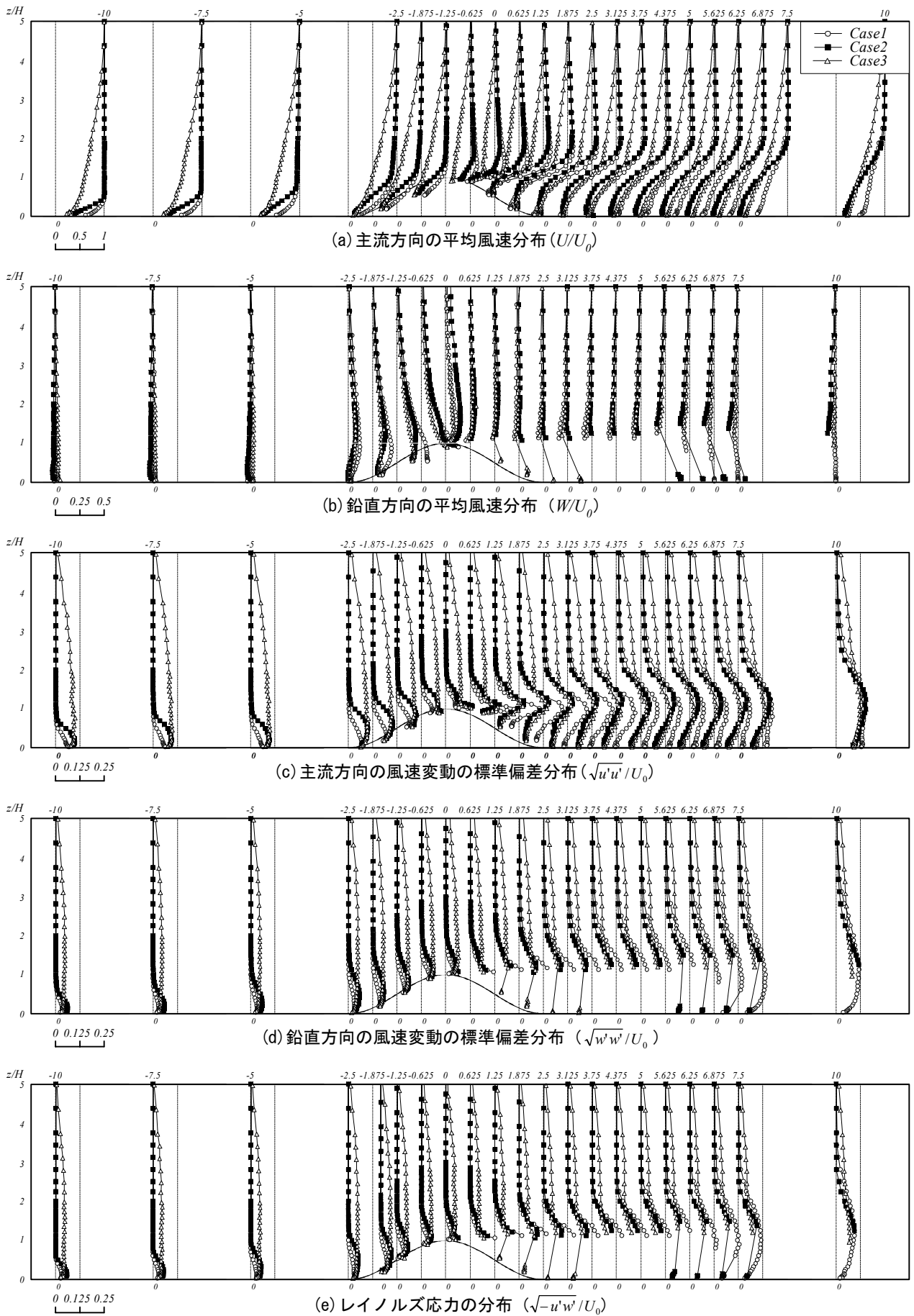


図-10 2次元丘陵模型周辺の乱流統計量

(2) 変動成分

Case3 の変動成分の性状をみると主流方向、鉛直方向ならびに Re 応力ともに丘陵風上側では流入気流の乱れにより、上空まで全体的に大きな値を示している。

Case1 と Case2 の変動成分を比べると丘陵風上側では地表面粗度の影響により Case2 の方が大きい。しかし、丘陵風下側では狭く強い剥離域を形成した粗度の小さい Case1 が大きくなる。

x 方向変動成分の丘陵風下側にみられるピークの高さ方向の座標値は Case2 では丘陵高さのおよそ 1.2 倍、Case1, Case3 では丘陵高さ程度である。また、ピークの値は粗度の小さい Case1 で約 0.3, 粗度の大きい Case2, Case3 では約 0.2 となり、各ケースともに再付着点を過ぎると徐々にピークがなだらかになる。

w 方向変動成分も丘陵風下側では粗度の小さい Case1 が大きい、Case1 は剥離域が小さいため Case2, Case3 よりも早く風向判別可能範囲内になる。

Re 応力は w 方向変動成分とほぼ同じ傾向を示す。丘陵風上側では粗度の小さい Case1 は粗度の大きい Case2, Case3 に比べ小さい値をとる。丘陵風上側では流入気流に乱れない Case1, Case2 は地表面付近で小さくなる。流入気流に乱れがある Case3 は地表面に近づくにつれ徐々に小さくなるが地表面近傍では大きくなる。丘陵風下側の値をみると粗度の小さい Case1 が最も大きくなり、次いで Case2 が大きくなる。

5. おわりに

Split film センサーを用いて地表面粗度と流入気流の異なる 2 次元丘陵模型周辺の乱流統計量を測定した。本報では特に任意の直角 2 成分を同時測定する方法により、丘陵地の地表面付近の Re 応力の測定を試みた。その結果、丘陵風上側では地表面近傍まで Re 応力が得られた。しかし、丘陵風下側の大きな変動を伴った領域においては Split film センサーの風向判別可能な範囲を超え、 Re 応力は得られなかった。

本実験で得られた結論を以下にまとめる。

- ① 地表面粗度が大きくなると、2 次元丘陵地風下側の剥離域は大きくなるが渦度は弱まる。
- ② 流入気流に乱れを含むと、2 次元丘陵地風下側の剥離域は小さくなる。
- ③ 平板上の Re 応力は、流入気流に乱れない場合地表面付近で高さ方向にほぼ一定になり、乱れを含むと地表面付近で小さくなる。また、2 次元丘陵風上側では地表面粗度が大きいと Re 応力は大きくなるが、風下側では小さくなる。

今後、本報で得られた地表面境界条件を用い CFD コードの精度検証を行う予定である。

参考文献

- 1) P.J. Mason : Flow over the summit of an isolated Hill, Boundary-Layer Meteorology 37, pp.385-405, 1986
- 2) 野田他 : 複雑地形まわりの強風予測に関する系統的研究, 日本建築学会大会学術講演梗概集, 構造 I, pp.161-166, 1997
- 3) 孟, 日比 : 急峻な山を越える乱流境界層に関する実験的研究, 第15回風工学シンポジウム, pp.61-66, 1998
- 4) 近藤他 : 小地形まわりの風速増加域の評価, 日本建築学会大会学術講演梗概集, 構造 I, pp.105-106, 2001
- 5) Thermo-System Inc. : TSI Split Film Sensor Calibration and Application, Technical Bulletin TB20
- 6) 大熊他 : 市街地を対象とした乱流境界層の風洞実験による基礎的研究, 第9回風工学シンポジウム, pp.61-66, 1986
- 7) 孟, 日比 : 急な斜面をもつ 3 次元孤立峰周りの流れ場の乱流特性, 日本風工学会誌 No.73, pp.3-14, 1997