

外断熱工法における二重窓の結露防止性能に関する検討

紺野 康彦 酒井 英二 島田 潔

キーワード：外断熱，窓，結露

研究の目的

外断熱工法の普及により、結露やカビから建物を守ることができる可能性が高まってきた。今後は窓に対しても、断熱性能をさらに向上させるとともに、結露しないことが求められる。二重窓は寒

冷地で広く使用されてきたが、断熱性能を経済的・効果的に改善できる。外断熱工法の壁と二重窓の施工方法による窓の防露性能を病院の実施工に先立って実験により明らかにする。

研究の概要

北海道の冬期環境を再現できる人工気象室内に温湿度を制御できる実験室を設置した。この実験室の外断熱工法の壁に外窓がアルミ枠+シングルガラス、内窓がPVC枠+ペアガラスの二重窓を取り付けた。内断熱との比較、窓の取り付け位置、サッシ周りの断熱補強、風の影響、断熱ブラインドの設置、高性能窓との比較などの組み合わせで実験を行い、窓周りの温度計測と結露状況の観測を行った。

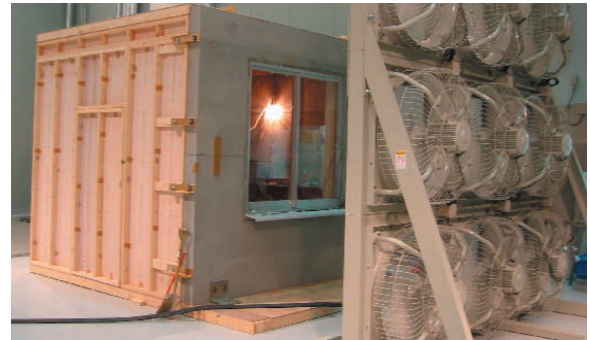


写真-1 人工気象室に設置された実験室

研究の成果

外断熱では温まった躯体からの熱伝導と窓回りの断熱を図ったサッシの取り付け方法を行うことで、窓の結露を防止する効果が上がることがわかり、実施物件に適用した。また、断熱ブラインドを二重窓に内包したときの断熱効果を検討し、窓の熱性能を高める効果を明らかにした。

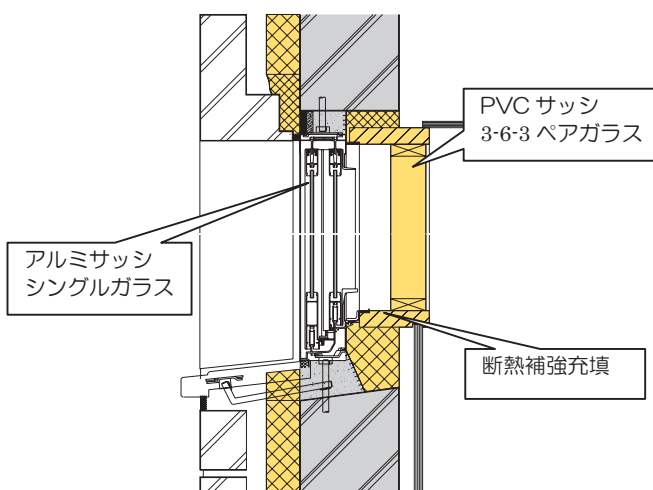


図-1 外断熱における二重窓の納まり



写真-2 二重窓の外窓に生じる結露（霜）

A Study on Condensation Formation in Double Window Systems in Externally Insulated Buildings

YASUHIKO KONNO EIZI SAKAI KIYOSHI SHIMADA

Key Words : External insulation system, Windows, Condensation